

VERMEIREN

Inovys



INSTRUKCJA INSTALACJI





Spis treści

Wstęp	2
1 Zakres dostawy	3
2 Narzędzia	3
3 Montaż i demontaż	3
4 Regulacje	4
4.1 Położenie tylnych kół	5
4.2 Wysokość i kąt siedziska	5
4.3 Głębokość siedziska	6
4.4 Wysokość i głębokość oparcia	7
4.5 Hamulce postojowe	8
4.6 Długość podnóżka	8
4.7 Kąt podpórki pod stopy	9
4.8 Szerokość podnóżka	9
4.9 Wysokość podpórki pod łydkę	9
4.10 Głębokość podpórki pod łydkę	10
4.11 Szerokość między podpórkami pod łydki	10
4.12 Głębokość podłokietnika	10
4.13 Szerokość między podłokietnikami	11
4.14 Wymiana akumulatora (dotyczy tylko Inovys II-E)	11

PL

Wstęp

Celem niniejszej instrukcji instalacji jest pomoc w instalacji i naprawach wózka inwalidzkiego. Należy się z nią uważnie zapoznać. W razie pytań, na które odpowiedzi nie ma w instrukcji, prosimy o kontakt z Vermeiren.

Informacje zamieszczone w niniejszej instrukcji mają zastosowanie do następującego wózka inwalidzkiego (następujących wózków inwalidzkich):

- Inovys II
- Inovys II-E
- Inovys II-F

Ważna uwaga

Ilustracje produktu zamieszczone w instrukcji są wyłącznie poglądowe. Szczegóły prezentowanego produktu mogą się różnić od rzeczywistego produktu posiadanego przez użytkownika.

Dostępne informacje

W naszej witrynie internetowej <http://www.vermeiren.com/> zawsze znajduje się najnowsza wersja następujących informacji. Prosimy regularnie odwiedzać witrynę, ponieważ możemy w niej zamieszczać zaktualizowane informacje. Osoby z zaburzeniami wzroku mogą pobrać elektroniczną wersję niniejszej instrukcji i odsłuchać ją przy użyciu oprogramowania zamieniającego tekst na mowę.



Instrukcja użytkownika

Dla użytkownika i wyspecjalizowanego sprzedawcy



Instrukcja użytkownika zastosowanego manipulatora i ładowarki akumulatora.

Dla użytkownika i wyspecjalizowanego sprzedawcy



Instrukcje instalacji (Instrukcje dotyczące dokładnej regulacji i ustawień)

Dla wyspecjalizowanego sprzedawcy



Tabela momentów obrotowych (maksymalne momenty dokręcania śrub i nakrętek)

Dla wyspecjalizowanego sprzedawcy



Instrukcja serwisowa do wózków inwalidzkich

Dla wyspecjalizowanego sprzedawcy



Rysunki części (zapasowych)

Dla wyspecjalizowanego sprzedawcy



Deklaracja zgodności WE



1 Zakres dostawy

Następujące elementy stanowią część dostawy.

- Rama z kołami, rama oparcia, siedzisko, mechanizmy ustawiania pozycji (mechaniczne lub elektryczne *).
- Akumulator*
- Oparcie i 2 podnóżki
- 2 podłokietniki
- Zagłówek *
- Ładowarka akumulatora w kieszeni *
- Narzędzia
- Instrukcja użytkownika następujących elementów:
 - wózek inwalidzki
 - manipulator *
 - ładowarka akumulatora *
 - akumulator *
- Niniejsza instrukcja instalacji
- Akcesoria (jeśli dotyczy), takie jak czerwone naklejki odblaskowe przeznaczone na rynek francuski.

Przed użyciem sprawdź, czy żadnej części nie brakuje i czy żadna z nich nie jest uszkodzona. Uwaga: podstawowa konfiguracja może się różnić w zależności od kraju europejskiego. Skontaktuj się z wyspecjalizowanym sprzedawcą.

(*) Zależy od modelu wózka.

1.1 Narzędzia

Aby naprawić i wyregulować wózek inwalidzki, potrzebne są następujące narzędzia:

- Zestaw kluczy płaskich od 10 do 22
- Zestaw kluczy imbusowych od 3 do 8
- Śrubokręt krzyżakowy
- Śrubokręt
- Cążki
- Szczypce

2 Montaż i demontaż

W niniejszej instrukcji użytkownika opisano montaż i demontaż wózka inwalidzkiego. W przypadku Inovys II-E, akumulator musi być podłączony przed pierwszym użyciem.

3 Regulacje

 **UWAGA** Ryzyko obrażeń i uszkodzeń

- Przeczytaj instrukcję obsługi konkretnego wózka inwalidzkiego.
- Zwróć uwagę na szczegóły techniczne i ograniczenia przewidzianego zastosowania; patrz instrukcja użytkownika.
- Regulację wózka musi przeprowadzić wyspecjalizowany sprzedawca, kierując się informacjami zamieszczonymi w tym rozdziale.
- Należy używać wyłącznie części i narzędzi opisanych w tej instrukcji.
- Osoby postronne nie mogą przebywać w pobliżu miejsca pracy.
- Niewielkie części włóż do pudełka lub torby.
- Podczas regulacji i obsługi wózka upewnij się, że między częściami ruchomymi nie są zakleszczone żadne przedmioty ani części ciała. Zwracaj szczególną uwagę na położenie kabli.
- Jeśli używany jest akumulator, odłącz ładowarkę od prądu i wyłącz konsolę kierowniczą, zanim zaczniesz przeprowadzać mechaniczne czynności regulacyjne.
- Wszelkie modyfikacje produktu powodują unieważnienie gwarancji i zdejmują odpowiedzialność z firmy Vermeiren.
- **Przed jazdą na wózku upewnij się, że wszystkie śruby są mocno dokręcone. Przestrzegaj momentów dokręcania śrub zamieszczonych w Tabeli momentów obrotowych w naszej witrynie WWW.**

 **UWAGA** Ryzyko przewrócenia

Należy pamiętać, że zmiana położenia tylnych kół ma wpływ na stabilność wózka. Regulacja tylnych kół

- poprzez przesunięcie do tyłu zwiększa stabilność wózka, ale zmniejsza jego zwrotność;
- poprzez przesunięcie do przodu zmniejsza stabilność wózka, ale zwiększa jego zwrotność.

i Ważne uwagi

- Aby uzyskać więcej informacji, prosimy o kontakt z firmą Vermeiren.

Aby zwiększyć stabilność i zwrotność wózka, można przeprowadzić następujące regulacje:

- położenie tylnych kół, patrz §3.1.
- wysokość i kąt siedziska, patrz §3.2

3.1 Położenie tylnych kół

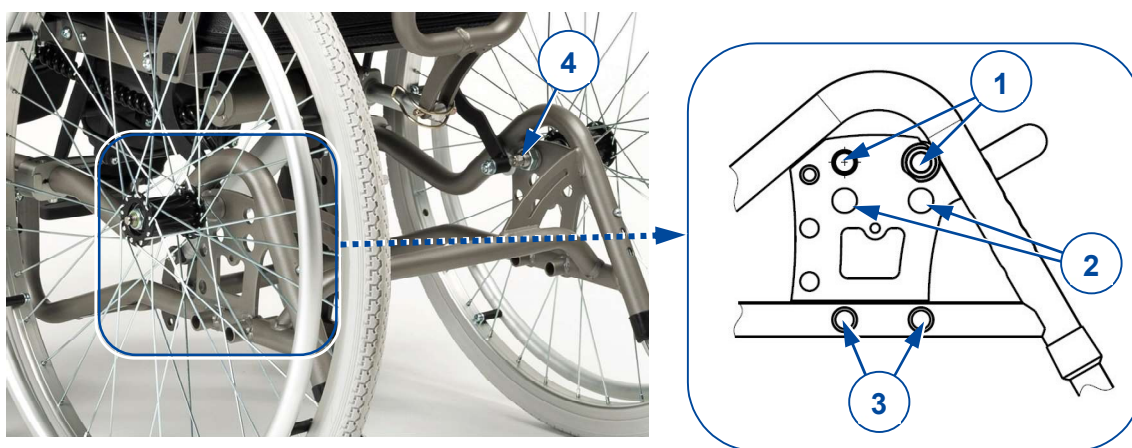
UWAGA Ryzyko obrażeń i uszkodzeń

Po wyregulowaniu tylnych kół sprawdzić działanie hamulców i wyregulować je zgodnie z §3.5.

Dla każdego typu kół napędzanych (16", 22" i 24") dostępne są dwa położenia regulacji:

- Otwory nr 1 do kół napędzanych 24", w odległości 45 mm od siebie;
- Otwory nr 2 do kół napędzanych 22", w odległości 45 mm od siebie;
- Otwory nr 3 w rurach ramy, do koła napędzanego 16", w odległości 50 mm od siebie;

i Dostarczone gniazda kół pasują do każdego z czterech otworów w płycie montażowej. Gniazda kół do kół 16" (wersja do przewożenia) pasują tylko do otworów (3) w rurach ramy.



Aby zmienić położenie gniazda koła:

1. Wyjmij tylne koła, patrz instrukcja obsługi.
2. Odkręć nakrętkę sześciokątną (4) od wewnątrz płyty montażowej. Zbierz gniazdo koła, podkładkę, pierścień dystansowy (2x) i tuleję.
3. Zamontuj gniazdo koła w drugim otworze, zgodnie z rysunkiem części montażu konkretnego typu wózka.
4. Mocno dokręć nakrętkę sześciokątną (4).
5. Powtórz z drugim gniazdem koła. Upewnij się, że lewe i prawe gniazda kół są zamontowane w odpowiednim otworze płyty montażowej.
6. Włóż oba tylne koła.

3.2 Wysokość i kąt siedziska

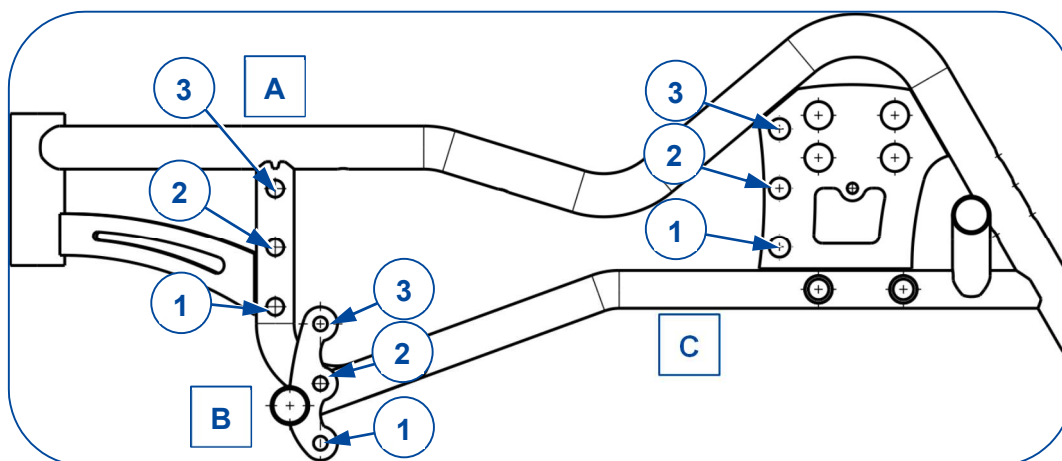
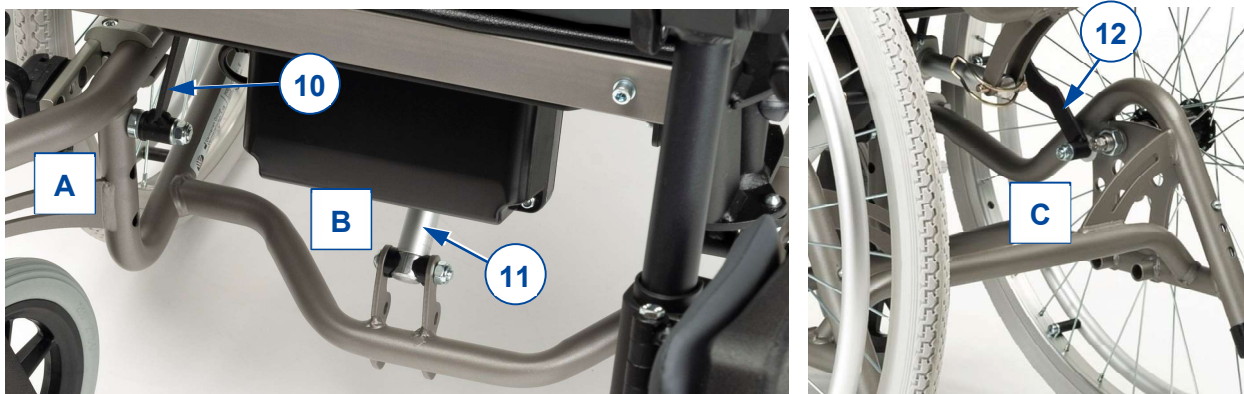
Wysokość siedziska wózka Inovys można ustawić w jednej z trzech pozycji, w odstępach 35 mm. Aby ustawić wysokość siedziska, należy zmienić położenie trzech punktów łączenia (które znajdują się pod ramą siedziska):

- przy rurze przedniej (A), połączenie ramy podstawy i podpory ramy siedziska (10);
- przy podporze ramy podstawy (B), połączenie ramy siedziska i silnika nachylającego siedzisko (11);
- przy płycie montażowej tylnego koła (C), połączenie ramy podstawy i podpory ramy siedziska (12);

Aby ustawić wysokość:

1. Odkręć śrubę z łbem gniazdowym i nakrętkę z elementu (10), (11) i (12), weź elementy dystansowe.

2. Zamontuj element (10+12) z elementami dystansowymi w jednym z otworów regulacyjnych:
 - o W najniższym położeniu (460 mm), w otworze nr 1;
 - o W środkowym położeniu (495 mm), w otworze nr 2;
 - o W najwyższym położeniu (530 mm), w otworze nr 3;
3. Mocno dokręć śruby z łbem gniazdowym i nakrętki.
4. Powtórz czynności regulacyjne (A) i (C) z drugiej strony wózka.
5. Zamontuj element (11) z elementami dystansowymi w jednym z otworów w położeniu (B), tym samym, co w przypadku otworu dla elementu (10+12).
6. Mocno dokręć śruby z łbem gniazdowym i nakrętki.



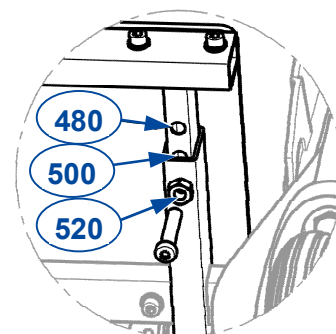
3.3 Głębokość siedziska

Głębokość siedziska można zmienić,

- ustawiając położenie ramy siedziska (dostępne są 3 położenia: 480 – 500 – 520 mm)

lub

- ustawiając głębokość oparcia §3.4. Dzięki ustawieniu głębokości oparcia można uzyskać minimalną głębokość siedziska 460 mm.



Aby ustawić ramę siedziska:

1. Poluzuj dwie śruby z łbem gniazdowym (16) po obu stronach, pod przednią częścią części ramy siedziska.
2. Przesuń przednią część ramy siedziska (17) do przodu lub do tyłu, dożądanego położenia.
3. Mocno dokręć z powrotem śruby z łbem gniazdowym (16).



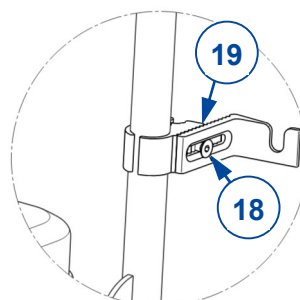
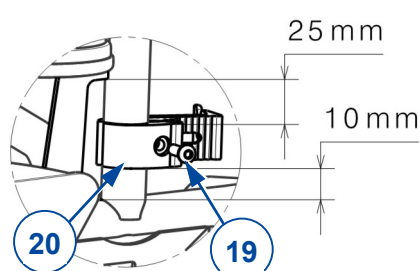
PL

3.4 Wysokość i głębokość oparcia

- i** Użyj oparcia jako punktu odniesienia do położenia zaczepów.
Aby zdjąć oparcie, patrz instrukcja użytkownika.

Ustaw wysokość oparcia na zaczepach (20) (ponad maks. 50 mm; bezstopniowo):

1. Poluzuj śruby z łbem gniazdowym (21) czterech zaczepów, aby się swobodnie przesuwały.
2. Ustaw oparcie na żądanej wysokości.
3. Ponownie dokręć śrubę z łbem gniazdowym każdego zaczepu.



Ustaw głębokość oparcia przy zaciskach zębatych (19) zaczepów:

1. Zdejmij oparcie.
2. Poluzuj śrubę z łbem gniazdowym (18) zacisku zębatego (19).
3. Przesuń zaczep do przodu/do tyłu. Zwróć jednak uwagę, aby wszystkie zęby zacisku były zakryte.
4. Dokręć śrubę z łbem gniazdowym.
5. Tak samo wyreguluj pozostałe zaczepy/zaciski. Upewnij się, że wszystkie 4 zaczepy/zaciski są ustawione tak samo.
6. Z powrotem zamontuj oparcie.

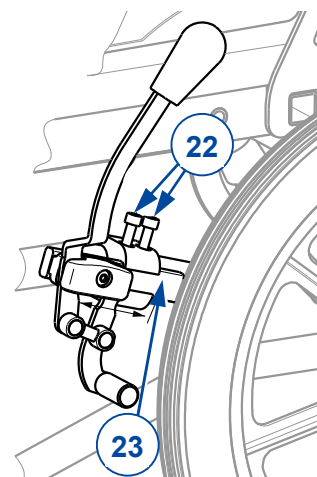
3.5 Hamulce postojowe

UWAGA Ryzyko obrażeń

Hamulce postojowe należy regulować po ustawieniu położenia tylnych kół oraz gdy opony się zużyją, aby skompensować poziom zużycia.

Ustawianie odpowiedniej siły hamowania hamulców postojowych:

1. Zwolnij hamulec, patrz instrukcja użytkownika.
2. Poluzuj śruby z łbem gniazdowym (22), aby hamulec mógł się przesunąć.
3. Przesuń hamulec po prowadnicy (23) w żądane położenie.
4. Dokręć śruby z łbem gniazdowym (22).
5. Sprawdź, czy hamulec działa prawidłowo: koło jest zablokowane, ale hamulec można łatwo obsługiwać. W przeciwnym razie powtórz powyższe kroki, aż hamulce będą prawidłowo wyregulowane.
6. Powtórz z drugim hamulcem postojowym. Upewnij się, że oba hamulce są tak samo ustawione.



3.6 Długość podnóżka

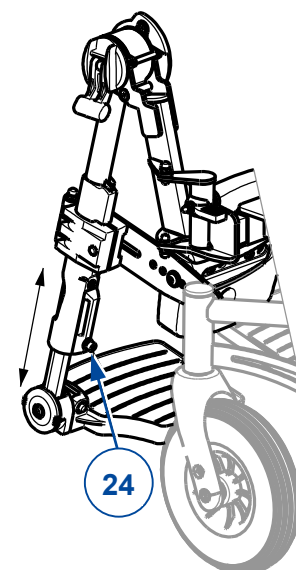
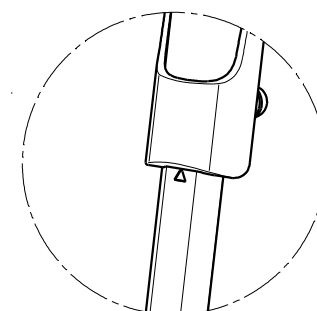
UWAGA Ryzyko obrażeń i uszkodzeń

Maksymalną długość podnóżka wyznacza trójkąt z przodu rury podnóżka, patrz ilustracja. Ustawienie maksymalnej długości nie jest możliwe w położeniu siedzącym, ponieważ podpórki pod stopy będą dotykały ziemi.

Upewnij się, że odległość od ziemi w położeniu siedzącym wynosi co najmniej 60 mm. Dzięki temu podpórki nie będą zawadzały o niewielkie przeszkody i uniknie się uszkodzenia podnóżka.

Aby ustawić długość podnóżków:

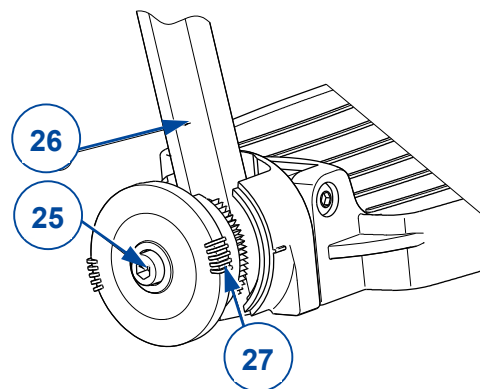
1. Wykręć śrubę z łbem gniazdowym (24) z tyłu podnóżka.
2. Ustaw podnóżek na wygodnej wysokości.
3. Mocno dokręć śrubę z łbem gniazdowym.
4. Powtórz z drugim podnóżkiem. Upewnij się, że oba podnóżki są na tej samej wysokości.



3.7 Kąt podpórki pod stopy

Ustaw kąt podpórki pod stopy przy użyciu zacisku zębatego:

1. Poluzuj śrubę z łbem gniazdowym (25) podnóżka (26).
2. Przekręć podpórkę dożądanego kąta (80°-100°). Kreski (27) na zacisku zębatym wskazują pozycje kątowe.
3. Dokręć śrubę z łbem gniazdowym (25).
4. Powtórz z drugim podnóżkiem.



PL

3.8 Szerokość podnóżka



UWAGA

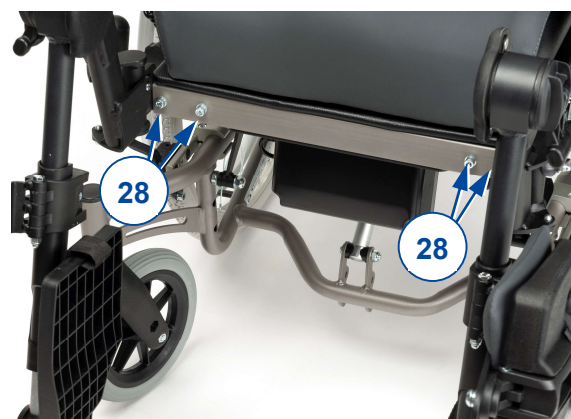
Ryzyko obrażeń

Maksymalną szerokość jednego podnóżka ogranicza położenie dwóch śrub z łbem gniazdowym. Należy dobrze dokręcić obie śruby.

Aby ustawić szerokość między podnóżkami:

1. Poluzuj dwie śruby z łbem gniazdowym (28) obok podnóżka, pod przednią częścią siedziska.
2. Ustaw podnóżek na wygodnej szerokości.
3. Mocno dokręć śruby (28).
4. Powtórz z drugim podnóżkiem.

Upewnij się, że podnóżki po obu stronach siedziska są identycznie ustawione.

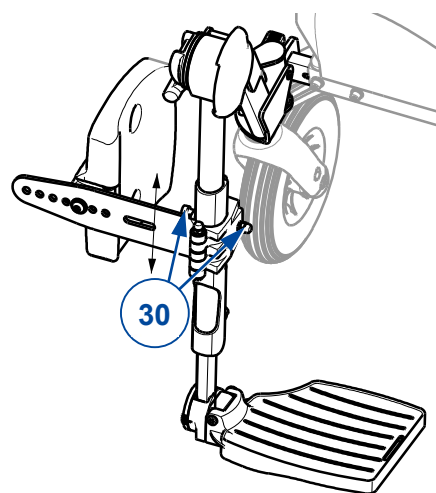


3.9 Wysokość podpórki pod łydkę

i Podpórki pod łydkę są dostępne w różnych rozmiarach:

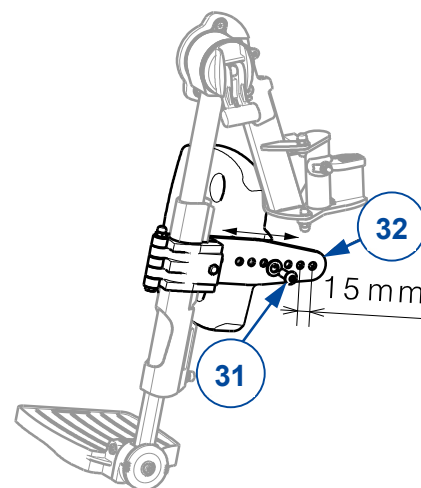
- mały rozmiar dla wózka o szerokości siedziska 400 mm;
- średni rozmiar dla wózka o szerokości siedziska 450 mm lub 500 mm;

1. Obróć podpórkę pod łydkę na zewnątrz.
2. Poluzuj śrubę z łbem gniazdowym (30), która mocuje podporę podpórki pod łydkę do podnóżka.
3. Przesuń podpórkę pod łydkę w górę/w dół do wygodnego położenia (bezstopniowo).
4. Ponownie dokręć śrubę z łbem gniazdowym (30) i nakrętkę.
5. Powtórz z drugą podpórką pod łydkę. Upewnij się, że obie podpórki pod łydkę są identycznie ustawione.



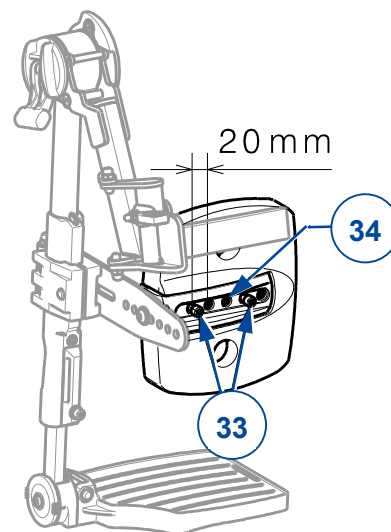
3.10 Głębokość podpórki pod łydkę

1. Poluzuj śrubę z łbem gniazdowym (31) podpory podpórki pod łydkę (32).
2. Ustaw głębokość podpórki pod łydkę w wygodnym położeniu (dostępnych jest 7 położeń).
3. Dokręć śrubę z łbem gniazdowym (31).
4. Powtórz z drugą podpórką pod łydkę. Upewnij się, że obie podpórki pod łydki są identycznie ustawione.



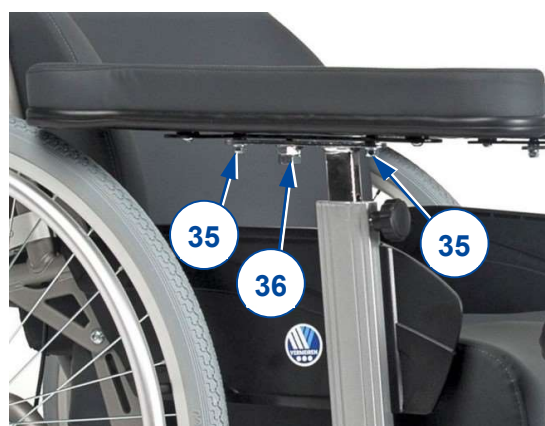
3.11 Szerokość między podpórkami pod łydki

1. Poluzuj dwie śruby z łbem gniazdowym (33) z tyłu podpórki pod łydkę.
2. Ustaw szerokość w wygodnym położeniu (dostępne są 2 położenia). Nie używaj otworu (34) pośrodku!
3. Dokręć dwie śruby z łbem gniazdowym (33).
4. Powtórz z drugą podpórką pod łydkę. Upewnij się, że obie podpórki pod łydkę są symetrycznie ustawione.



3.12 Głębokość podłokietnika

1. Poluzuj obie nakrętki (35) śrub mocujących pod poduszką podłokietnika.
2. Usuń nakrętkę i trzpień sprężynowy (36).
3. Popchnij poduszkę podłokietnika dożądanego położenia.
4. Ponownie dokręć śruby mocujące (35).
5. Zamontuj trzpień sprężynowy (36) i nakrętkę (x2).
6. Sprawdź, czy trzpień sprężynowy działa, przesuwając poduszkę podłokietnika do przodu i do tyłu.
7. Powtórz z drugim podłokietnikiem. Upewnij się, że oba podłokietniki są identycznie ustawione.



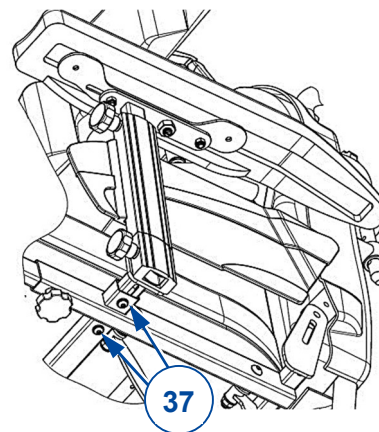
3.13 Szerokość między podłokietnikami

UWAGA Ryzyko obrażeń

Maksymalną szerokość jednego podłokietnika ogranicza położenie dwóch śrub z łbem gniazdowym. Należy dobrze dokręcić obie śruby.

Ustawianie szerokości podłokietników:

1. Poluzuj dwie śruby z łbem gniazdowym (37) obok podłokietnika, pod ramą siedziska.
2. Ustaw podłokietnik na wygodnej szerokości (maks. 25 mm na zewnątrz).
3. Mocno dokręć śruby (37) ręcznie.
4. Powtórz z drugim podłokietnikiem. Upewnij się, że oba podłokietniki są identycznie ustawione.

**PL**

3.14 Wymiana akumulatora (dotyczy tylko Inovys II-E)

UWAGA Ryzyko obrażeń i uszkodzeń

- Jeśli konieczna jest wymiana akumulatorów, należy wymienić cały pakiet akumulatorów (IP66). Skontaktuj się z Vermeiren, aby uzyskać więcej informacji.
- Nigdy nie próbuj otwierać pakietu akumulatorów.

Przeczytaj i wykonaj instrukcje pakietu akumulatorów i ładowarki, aby wymontować, zamontować i ładować akumulator. Niniejsza instrukcja stanowi część dostawy.

Dane identyfikacyjne i numer seryjny akumulatora znajdują się na jego spodzie.



Vermeiren GROUP
Vermeirenplein 1 / 15
2920 Kalmthout
BE

WWW: www.vermeiren.com

Instrukcje dla wyspecjalizowanego sprzedawcy

Niniejsza instrukcja obsługi jest nieodłączną częścią produktu i musi być dołączona do każdego sprzedawanego produktu.

Wersja: C, 2020-19

Basic UDI: 5415174 122103Inovys II- U2

Wszelkie prawa zastrzeżone, łącznie z tłumaczeniem.

Żadna część niniejszej instrukcji nie może być powielana w jakiegokolwiek formie (drukowanej, fotokopii, mikrofilmu ani innej) bez pisemnej zgody wydawcy, nie może być również przetwarzana, kopiowana ani rozprowadzana za pomocą systemów elektronicznych.

© Vermeiren Group 2020