

VERMEIREN

Bobby

INSTRUKCJA OBSŁUGI





Instrukcje dla wyspecjalizowanego sprzedawcy

Niniejsza instrukcja obsługi jest nieodłączną częścią produktu i musi być dołączona do każdego sprzedawanego produktu.

Wersja: A, 2015-02

Wszelkie prawa zastrzeżone, łącznie z tłumaczeniem.

Żadna część niniejszej instrukcji nie może być powielana w jakiegokolwiek formie (drukowanej, fotokopii, mikrofilmu ani innej) bez pisemnej zgody wydawcy, nie może być również przetwarzana, kopiowana ani rozprowadzana za pomocą systemów elektronicznych.

© N.V. Vermeiren N.V. 2015

Spis treści

Wstęp	2
1 Opis produktu	3
1.1 Przeznaczenie	3
1.2 Parametry techniczne	4
1.3 Elementy składowe	5
1.4 Akcesoria	5
1.5 Objasnienie symboli	5
1.6 Zasady bezpieczenstwa	6
2 Sposob użycia	6
2.1 Przenoszenie wózka inwalidzkiego transportowego	7
2.2 Rozkładanie wózka inwalidzkiego transportowego	7
2.3 Składanie wózka inwalidzkiego transportowego	7
2.4 Montaż i demontaż podnóżków	8
2.5 Składanie / Rozkładanie oparcie	8
2.6 Obsługa hamulców	9
2.7 Wsiadanie i zsiadanie z wózka inwalidzkiego transportowego	9
2.8 Prawidłowa pozycja w wózku inwalidzkim transportowym	10
2.9 Jazda na wózku inwalidzkim transportowym	10
2.10 Poruszanie się po powierzchniach pochyłych	10
2.11 Pokonywanie progów lub krawężników	10
2.12 Transport w samochodzie	11
3 Montaż i regulacja	12
3.1 Narzędzia	12
3.2 Sposób dostawy	12
3.3 Regulacja hamulców	13
3.4 Regulacja podnóżka	13
4 Konserwacja	14

Wstęp

Przede wszystkim pragniemy Państwu podziękować za zaufanie, jakim nas Państwo obdarzyli, dokonując wyboru jednego z naszych wózków inwalidzkich transportowych.

Wózki inwalidzkie transportowe Vermeiren są konstruowane na podstawie wieloletnich badań i doświadczenia. W procesie projektowania szczególną uwagę poświęcono łatwości użycia i solidności wózka inwalidzkiego transportowego.

Na szacowaną żywotność wózka transportowego olbrzymi wpływ ma konserwacja oraz pielęgnacja.

Niniejsza instrukcja pomoże Ci zapoznać się z obsługą wózka inwalidzkiego transportowego.

Postępowanie zgodnie z instrukcjami dotyczącymi obsługi i konserwacji stanowi zasadniczy warunek gwarancji.

Niniejsza instrukcja obsługi odzwierciedla aktualny stan produktu. Firma Vermeiren zastrzega sobie jednak prawo do wprowadzenia zmian bez obowiązku dostosowania lub wymiany wcześniej dostarczonych modeli.

W razie jakichkolwiek pytań prosimy kontaktować się ze sprzedawcą.

1 Opis produktu

1.1 Przeznaczenie

Wózek inwalidzki transportowy jest przeznaczony dla osób mających problem z chodzeniem.

Wózek inwalidzki transportowy jest zaprojektowany do transportu jednej osoby.

Wózek inwalidzki transportowy przeznaczony jest do użycia wewnątrz jak i na zewnątrz budynków.

Wózek inwalidzki transportowy może być pchany przez opiekuna.

Wiele rodzajów mocowań i akcesoriów, a także modułowa konstrukcja, umożliwiają pełne użytkowanie wózka przez osoby niepełnosprawne w różnym wieku.

W celu dostosowania produktu do indywidualnych wymagań, należy uwzględnić następujące warunki:

- rozmiary i masa ciała (maks. 115 kg);
- stan fizyczny i psychiczny;
- warunki mieszkaniowe;
- otoczenie

Z adaptacyjnych możliwości wózka inwalidzkiego transportowego należy korzystać wyłącznie na powierzchniach, na których wszystkie cztery koła dotykają podłoża oraz kontakt jest wystarczający, aby odpowiednio napędzać koła.

Należy przećwiczyć pokonywanie przeszkód (np. krawężników) oraz korzystanie z wózka na nierównych powierzchniach (kostkach brukowych itp.), pochyłościach i zakrętach.

Wózka inwalidzkiego transportowego nie należy używać w roli drabiny, nie może on służyć również do transportu ciężkich ani gorących przedmiotów.

Podczas użytkowania na matach, dywanach lub luźnych przykryciach podłogowych może dojść do uszkodzenia powierzchni wykładzinowej.

Należy korzystać wyłącznie z akcesoriów zatwierdzonych przez firmę Vermeiren.


Producent nie ponosi odpowiedzialności za uszkodzenia spowodowane zaniedbaniami konserwacji, nieodpowiednim serwisowaniem bądź będące skutkiem nieprzestrzegania zaleceń zawartych w niniejszej instrukcji obsługi.

Postępowanie zgodnie z instrukcją użytkownika oraz instrukcją konserwacji stanowi zasadniczy warunek gwarancji.

1.2 Parametry techniczne

Parametry techniczne podane poniżej opisują wózek inwalidzki transportowy w konfiguracji standardowej.

Jeśli użytkownik korzysta z innych podnóżków/podłokietników lub innych akcesoriów, wartości będą się różnić.

Producent	Vermeiren	
Adres	Vermeirenplein 1/15, B-2920 Kalmthout	
Typ	Wózek inwalidzki transportowy 	
Model	Bobby	
Maksymalna waga użytkownika	115 kg	
Opis	Wymiary	
Szerokość użytkowa siedziska	420 mm	480 mm
Szerokość całkowita (zależy od szerokości siedziska)	590 mm	640 mm
Szerokość po złożeniu	270 mm	
Opis	Minimalne wymiary	Maksymalne wymiary
Długość całkowita z podnóżkiem	950 mm	
Długość po złożeniu bez podnóżka	740 mm	
Wysokość całkowita	940 mm	
Wysokość po złożeniu	750 mm	
Waga całkowita	11,00 kg	11,55 kg
Waga najcięższej części	9,40 kg	9,95 kg
Waga części, które można zdemontować lub zdjąć	Podnóżki: 1,60 kg	
Stabilność statyczna przy pochyłości	10°	
Stabilność statyczna pod górę	10°	
Stabilność statyczna w poprzek	10°	
Zdolność pokonywania przeszkód	60 mm	
Kąt nachylenia siedziska	5°	
Głębokość użytkowa siedziska	420 mm	
Wysokość przedniej krawędzi siedziska	500 mm	
Kąt nachylenia oparcia	5°	
Wysokość oparcia	380 mm	
Odległość siedziska od płyta podnóżka	370 mm	500 mm
Kąt pomiędzy siedziskiem a płyta podnóżka	-1°	19°
Kąt pomiędzy siedziskiem a podnóżkiem	114°	
Odległość poduszka podłokietnika od siedziska	220 mm	
Przednia pozycja podłokietnika	315 mm	
Średnica obręczy	Nie dotyczy	
Pozycja osi w poziomie (odchył)	21 mm	
Minimalny promień skrętu	1500 mm	
Średnica kół tylnych	12,5"	
Ciśnienie w oponach, koła tylne (napędowe) (dotyczy opon pompowanych)	Nie dotyczy	
Średnica kół skrętnych	150 mm	
Ciśnienie w oponach, koła skrętne (napędowe) (dotyczy opon pompowanych)	Nie dotyczy	

Temperatura przechowywania i użytkowania	+ 5 °C	+ 41 °C
Wilgotność powietrza do przechowywania i użytkowania	30%	70%
Producent zastrzega sobie prawo do wprowadzania zmian parametrów technicznych. Tolerancja pomiaru $\pm 15 \text{ mm} / 1,5 \text{ kg} / \text{°}$		

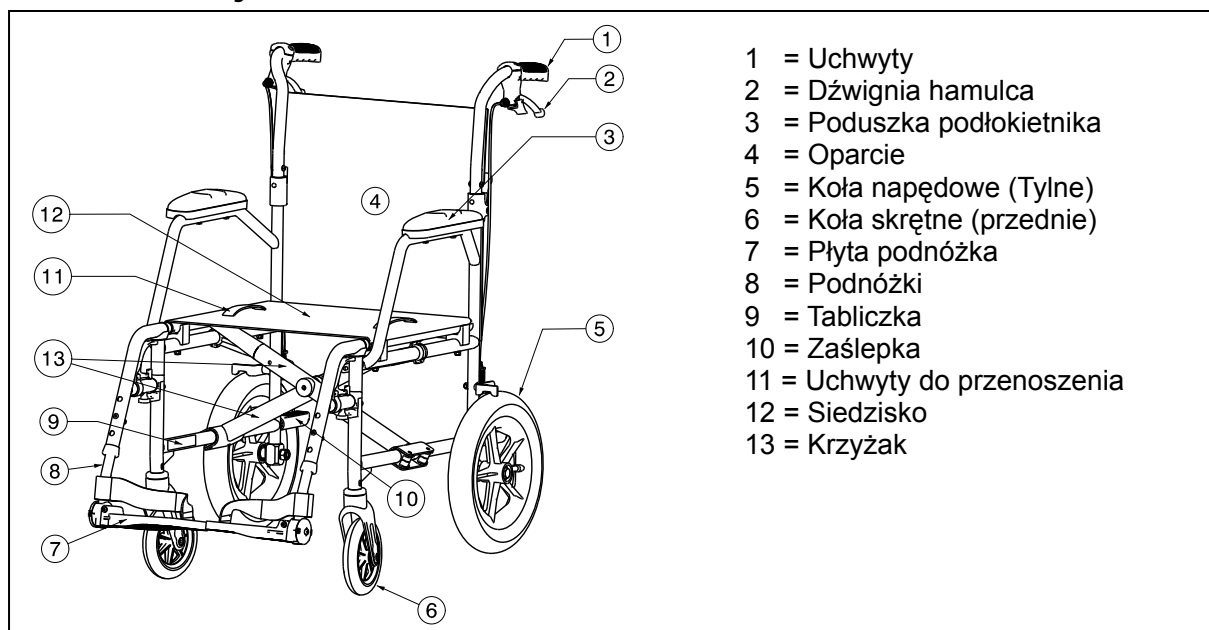
Tabela 1: Parametry techniczne Bobby

Wózek inwalidzki transportowy spełnia wymogi następujących norm:

ISO 7176-8: Wymogi i metody testowania sił działających w bezruchu, przy uderzeniu oraz zmęczeniu materiału.

ISO 7176-16: Odporność części pokrytych tapicerką na zapłon.

1.3 Elementy składowe



1.4 Akcesoria

Dla modelu Bobby dostępne są następujące akcesoria:

- Pas stabilizujący miednicę od przodu (B20) do zamocowania nad rurą oparcia

1.5 Objaśnienie symboli



Waga maksymalna



Użycie wewnątrz i na zewnątrz budynków



Maks. bezpieczne nachylenie



Deklaracja CE



Oznaczenie typu



Nie nadaje się do użytku jako fotel w pojeździe silnikowym

1.6 Zasady bezpieczeństwa

- ⚠ By zapobiec urazom i/lub uszkodzeniom wózka inwalidzkiego transportowego należy upewnić się, że żadne przedmioty i/lub części ciała nie utknęły w kół jezdnych.
- ⚠ Przed przystąpieniem do siadania lub wysiadania z niego należy zaciągnąć hamulce postojowe.
- ⚠ Podczas siadania na wózek inwalidzki transportowy oraz zsiadania z niego nie wolno stawać na płytę podnóżka. Należy je wcześniej podnieść lub maksymalnie rozsunąć na boki podnóżki pod nogi.
- ⚠ Należy sprawdzić wpływ zmiany środka ciężkości na działanie wózka inwalidzkiego transportowego na przykład podczas jazdy po pochyłych nawierzchniach, przy bocznych przechyłach lub przy omijaniu przeszkód.
- ⚠ Aby podnieść przedmiot (leżący naprzeciw, z boku lub z tyłu wózka inwalidzkiego transportowego), nie należy wychylać się za daleko, aby uniknąć przewrócenia.
- ⚠ W przypadku przemieszczania wózka inwalidzkiego transportowego przez drzwi i inne przejścia, należy upewnić się, że po obydwu stronach jest wystarczająco dużo miejsca, aby uniknąć zranienia rąk lub uszkodzenia wózka inwalidzkiego transportowego.
- ⚠ Należy używać wózek inwalidzki transportowy zgodnie z przepisami. Przykładowo nie należy dopuszczać do niekontrolowanego uderzania o przeszkody (stopnie, krawężniki, futryny itd.). Nie należy również dopuszczać, aby wózek spadł ze stopni. Producent nie ponosi odpowiedzialności za szkody wynikłe z przeciążenia, kolizji lub innego niewłaściwego użytkowania.
- ⚠ Poruszanie się po schodach jest możliwe jedynie, gdy dostępna jest pomoc ze strony drugiej osoby. Należy korzystać z podjazdów czy wind, jeśli tylko urządzenia takie są dostępne.
- ⚠ Korzystając z dróg publicznych, należy stosować się do przepisów ruchu drogowego.
- ⚠ Podobnie jak w przypadku innych pojazdów, nie należy jeździć wózkiem inwalidzkim transportowym pod wpływem alkoholu lub innych leków czy narkotyków. Dotyczy to również jazdy wewnątrz pomieszczeń.
- ⚠ Poruszając się wózkiem na zewnątrz należy uzależnić to od warunków pogodowych i ruchu drogowego.
- ⚠ Przy przenoszeniu wózka inwalidzkiego transportowego nie należy chwytać za ruchome części (podłokietniki, podnóżki itp.).
- ⚠ Aby być lepiej widocznym podczas jazdy w ciemności, należy mieć na sobie jaskrawe ubranie lub ubranie z elementami odblaskowymi i sprawdzić, czy boczne i tylne szkła odblaskowe wózka inwalidzkiego transportowego są dobrze widoczne.
- ⚠ Nigdy nie należy przekraczać maksymalnego obciążenia (115 kg).

2 Sposób użycia

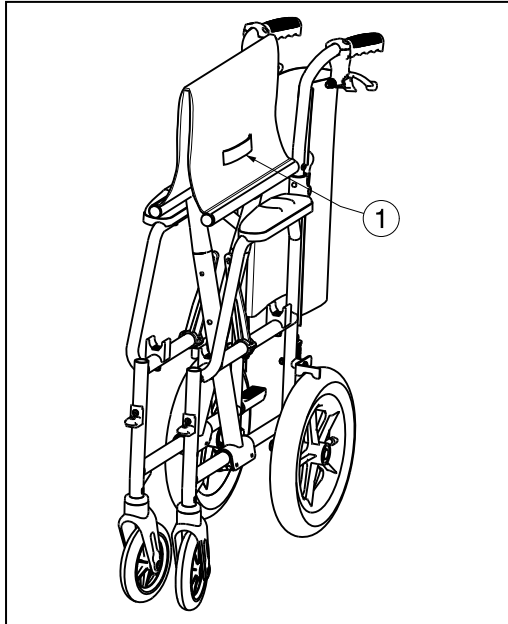
W niniejszym rozdziale opisano normalne użytkowanie roweru rehabilitacyjnego trójkołowego. **Instrukcje te są przeznaczone dla użytkownika oraz wyspecjalizowanego sprzedawcy.**

Wózek inwalidzki transportowy jest dostarczany po złożeniu przez wyspecjalizowanego sprzedawcę. Instrukcje montażu wózka inwalidzkiego transportowego przeznaczoną dla wyspecjalizowanego sprzedawcy można znaleźć w punkcie 3.

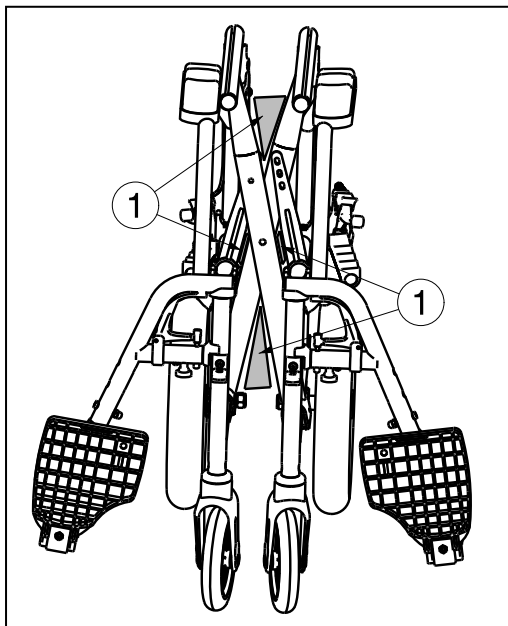
2.1 Przenoszenie wózka inwalidzkiego transportowego

Najlepszym sposobem przenoszenia wózka inwalidzkiego transportowego jest prowadzenie go z wykorzystaniem jego kół.

Jeśli nie jest to możliwe, należy mocno chwycić wózek za ramę z przodu oraz za uchwyty. Nie należy podnosić wózka inwalidzkiego transportowego, chwytając za podnóżek, podłokietniki lub koła.



Możliwe jest również przenoszenie wózka inwalidzkiego transportowego przy pomocy uchwytów ①. Aby to zrobić powinieneś wykonać następujące czynności: zdemontuj podnóżki, złoż krzyżak poprzez pociągnięcie siedziska w górę. Teraz może złapać za uchwyty ①, które znajdują się po obydwu stronach siedziska i przenieść wózek inwalidzki transportowy w pożądane przez siebie miejsce.



2.2 Rozkładanie wózka inwalidzkiego transportowego

⚠ PRZESTROGA: Ryzyko przytrzaśnięcia — należy trzymać palce w bezpiecznej odległości od ruchomych części wózka inwalidzkiego transportowego.

1. Stań za wózkiem inwalidzkim transportowym.
2. Rozłóż oparcie (patrz § 2.5).
3. Trzymając za uchwyty, maksymalnie rozłóż wózek inwalidzki transportowy.
4. Stań przed wózkiem inwalidzkim transportowym.
5. Dociśnij obie rurki siedziska w dół, aż zostaną zablokowane na pozycjach.

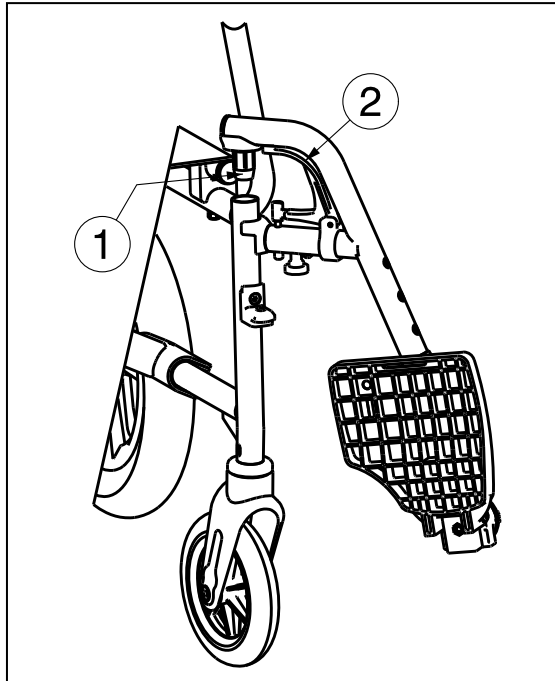
2.3 Składanie wózka inwalidzkiego transportowego

⚠ PRZESTROGA: Możliwość przyszczygnięcia — nie należy wkładać palców między elementy (strefy uwięzienia elementów zewnętrznych ①: krzyżak) wózka inwalidzkiego transportowego.

1. Złóż płyty podnóżek lub wymontuj podnóżek (patrz § 2.4).
2. Złóż oparcie (patrz § 2.5).
3. Chwycić siedzenie za przód i oparcie, a następnie pociągnij w górę.

2.4 Montaż i demontaż podnóżków

- ⚠ **OSTRZEŻENIE:** Ryzyko urazu — należy upewnić się, że przed użyciem podnóżki pod nogi są zablokowane na swoich pozycjach.
- ⚠ **PRZESTROGA:** Ryzyko przytrzaśnięcia — ludzie i przedmioty powinni się znajdować w bezpiecznej odległości od zasięgu regulacji podnóżki pod nogi.



Aby zamontować podnóżek:

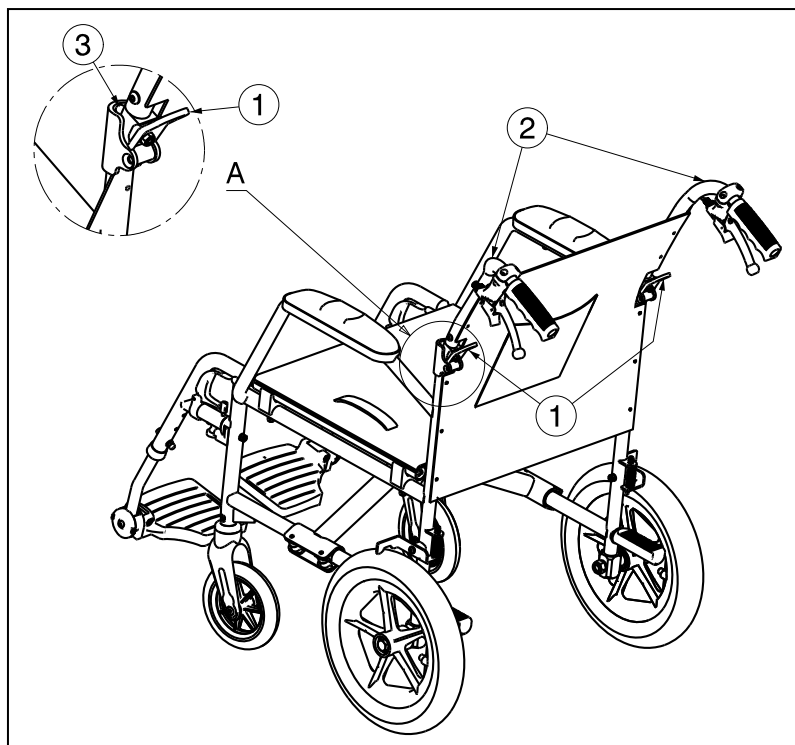
1. Należy przytrzymać podnóżek w poprzek po zewnętrznej stronie ramy wózka inwalidzkiego i przymocuj element ① do ramy.
2. Obróć podnóżek do wewnątrz, aż wskoczy na swoje miejsce.
3. Obrócić płytę podnóżka w dół.

Aby zdemontować podnóżki:

1. Pociągnij za uchwyt ②.
2. Obrócić podnóżek na zewnątrz wózka, aż uwolni się z ograniczników.
3. Wyciągnij rurkę podnóżka z ramy ①.

2.5 Składanie / Rozkładanie oparcie

- ⚠ **OSTRZEŻENIE:** Ryzyko urazu — należy upewnić się, że przed użyciem oparcie jest zablokowany.



Aby złożyć oparcie:

1. Pociągnij dźwignie ①, do momentu w którym sworzeń ③ wyjdzie z otworu.
2. Wyciągnij górne rurki oparcia ② dolne oparcie jest w pełni składane.

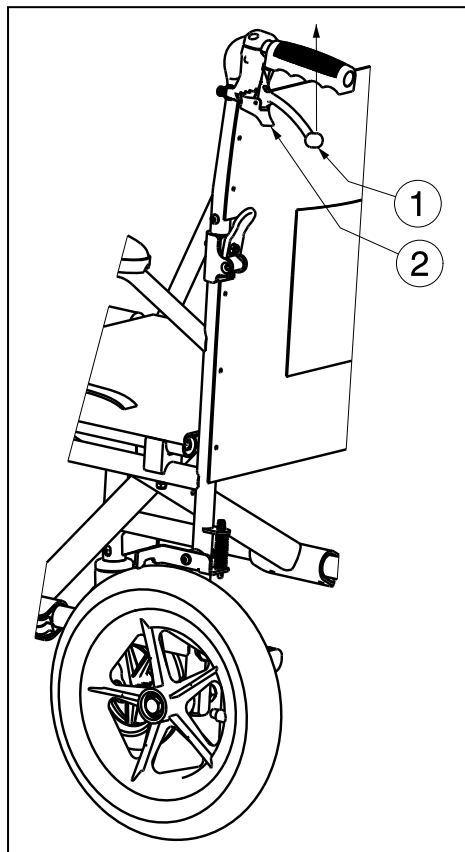
Aby rozłożyć oparcie:

1. Pociągnij rury oparcia do góry ② do momentu w którym oparcie jest prawidłowo zabezpieczone.
2. Sprawdź, czy oparcie jest odpowiednio zamocowane.

2.6 Obsługa hamulców

- ⚠ **OSTRZEŻENIE:** Hamulce nie służą do spowalniania wózka inwalidzkiego transportowego w trakcie ruchu – należy ich używać wyłącznie, aby nie dopuścić do niepożądanych ruchów wózka inwalidzkiego transportowego.
- ⚠ **OSTRZEŻENIE:** Prawidłowe działanie hamulców zależy od ich zużycia i zanieczyszczenia opon (woda, olej, błoto itp.) — Należy sprawdzić stan opon przed każdym użyciem.
- ⚠ **OSTRZEŻENIE:** Hamulce są regulowane i mogą ulec zużyciu – należy sprawdzać stan hamulców przed każdym użyciem.

Z hamulców tych może korzystać opiekun.



Włącz hamulec postojowy:

1. Pociągnij dźwignię hamulca ① do góry.
2. Pociągnij za dźwignię ② aby zablokować hamulce.

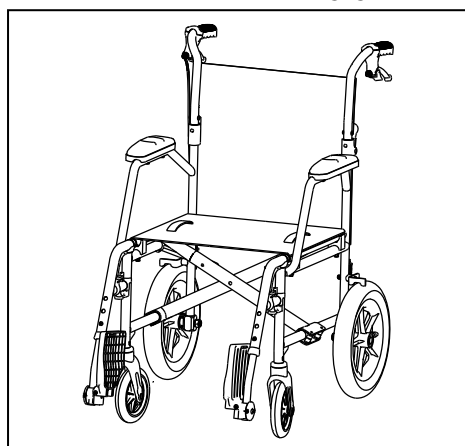
- ⚠ **PRZESTROGA:** Ryzyko niezamierzonego ruchu – przed zwolnieniem hamulców należy upewnić się, że wózek transportowy inwalidzki znajduje się na płaskiej, poziomej powierzchni.

Zwalnianie hamulca postojowego:

1. Zwolnij dźwignię hamulca ②.
2. Zwolnij rączkę hamulca ①.

2.7 Wsiadanie i zsiadanie z wózka inwalidzkiego transportowego

- ⚠ **PRZESTROGA:** Jeśli nie można samemu bezpiecznie usiąść na fotelu lub wstać z niego, należy poprosić kogoś o pomoc.
- ⚠ **PRZESTROGA:** Ryzyko przewrócenia wózka inwalidzkiego transportowego – nie wolno stawać na płycie podnóżka.



1. Ustaw wózek inwalidzki transportowy jak najbliżej krzesła, kanapy bądź łóżka, na które chcesz wysiąść.
2. Sprawdź obydwa hamulce (hamulce postojowe) czy są aktywne.
3. Należy odchylić płyty podnóżka w górę, aby uniknąć stawania na nich.
4. Wsiądź na/zsiądź z wózka inwalidzkiego transportowego.

2.8 Prawidłowa pozycja w wózku inwalidzkim transportowym

Zalecenia dotyczące wygodnego korzystania z wózka inwalidzkiego transportowego :

- Plecy powinny znajdować się możliwie najbliżej oparcia.
- Upewnij się, że uda ułożone są w poziomie — w razie potrzeby dostosuj długość podnóżków (patrz § 3.4).

2.9 Jazda na wózku inwalidzkim transportowym

- ⚠ **OSTRZEŻENIE:** Ryzyko przytrzaśnięcia — zachowaj ostrożność podczas przejazdu przez ograniczone przestrzenie (np. drzwi).
- ⚠ **OSTRZEŻENIE:** Ryzyko poparzenia — należy zachować ostrożność podczas prowadzenia wózka przy bardzo wysokich i niskich temperaturach, (na ostrym słońcu, mrozie, w saunie itp.) przez dłuższy czas i przy kontakcie ze skórą — powierzchnie mogą przyjmować temperaturę otoczenia.
- ⚠ **OSTRZEŻENIE:** Ryzyko urazu – Trzymaj swoje ręce i ramiona zawsze w obszarze wózka inwalidzkiego transportowego.
 1. Zwolnij hamulce.
 2. Opiekun powinien złapać za tylne rączki wózka.
 3. Następnie opiekun powinien pchać wózek w pożądanym przez siebie kierunku.

2.10 Poruszanie się po powierzchniach pochyłych

- ⚠ **OSTRZEŻENIE:** Ogranicz prędkość – na powierzchniach pochyłych poruszaj się jak najwolniej.
- ⚠ **OSTRZEŻENIE:** Weź pod uwagę możliwości opiekuna – jeśli nie dysponuje siłą pozwalającą kontrolować wózek inwalidzki transportowy, zaciągnij hamulce.
- ⚠ **OSTRZEŻENIE:** Ryzyko wywrócenia – pochyl się w przód, aby przesunąć środek ciężkości do przodu. Pozwoli to ustabilizować wózek.

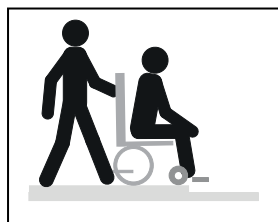


1. Zapnij pasy bezpieczeństwa, jeśli wózek inwalidzki transportowy jest w nie wyposażony.
2. Nie próbuj poruszać się po zbyt dużych pochyłościach. Maksymalne kąty nachylenia (podczas jazdy pod górę i w dół) przedstawiono w tabeli 1.
3. Opiekun powinien cię pchać pod mocno nachylone powierzchnie.
4. Pochyl się w przód, aby przesunąć środek ciężkości do przodu.

2.11 Pokonywanie progów lub krawężników

2.11.1 Zjeżdżanie z progów lub krawężników

Z niskiego krawężnika można zjechać, poruszając się w przód. Upewnij się, że płyty podnóżków nie dotykają ziemi.



1. Poproś opiekuna, aby nieznacznie odchylił wózek inwalidzki transportowy do tyłu.
2. Pokonuj krawężniki, poruszając się na tylnych kołach.
3. Ponownie oprzyj wózek inwalidzki transportowy na wszystkich czterech kołach.

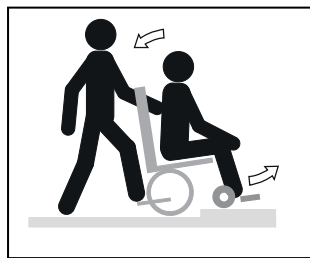


Pokonywanie wysokich krawężników.

1. Obróć wózek inwalidzki transportowy, zwracając go tylnymi kołami w stronę krawężnika.
2. Pochyl się w przód, aby przesunąć środek ciężkości do przodu.
3. Zbliź wózek inwalidzki transportowy do krawędzi krawężnika.
4. Opiekun powinien delikatnie wciągnąć cię po krawężniku na chodnik.

2.11.2 Wjeżdżanie na progi lub krawężniki

Aby wjechać na próg lub krawężnik z pomocą opiekuna:



1. Nie dopuść, aby płyty podnóżków dotknęły krawężnika.
2. Poproś opiekuna o odchylenie wózka inwalidzkiego transportowego do tyłu na tyle, aby unieść przednie koła nad krawężnik.
3. Odchyl się do tyłu, przenosząc środek ciężkości nad tylne koła.
4. Wjedź przednimi kołami na krawężnik.
5. Przejeźdź tylnymi kołami przez krawężnik.

Wyższe krawężniki można pokonać, jadąc do tyłu:

1. Obróć wózek inwalidzki transportowy, zwracając go tylnymi kołami w stronę krawężnika.
2. Odchyl się w tył, przenosząc środek ciężkości nad tylne koła.
3. Poproś opiekuna o wciągnięcie wózka inwalidzkiego transportowego na krawężnik.
4. Powróć do normalnej pozycji w wózku inwalidzkim transportowym.

2.11.3 Pokonywanie schodów

Nigdy nie korzystaj z ruchomych schodów.

Schody można pokonywać na wózku inwalidzkim transportowym przestrzegając następujących zasad:

⚠ OSTRZEŻENIE: Ryzyko wywrócenia – zawsze pokonuj schody z pomocą 2 opiekunów.

1. Wymontuj podnóżki.
2. Jeden z opiekunów musi nieznacznie odchylić wózek inwalidzki transportowy w tył.
3. Drugi opiekun chwyta za przód ramy wózka.
4. Zachowaj spokój, unikaj nagłych ruchów i trzymaj ręce wewnątrz wózka inwalidzkiego transportowego.
5. Pokonuj schody na tylnych kołach wózka inwalidzkiego transportowego.
6. Po pokonaniu schodów ponownie zamontuj podnóżki.

2.12 Transport w samochodzie

- ⚠ NIEBEZPIECZEŃSTWO: Ryzyko zranienia- Nie należy przewozić osób siedzących w wózku inwalidzkim transportowym podczas jazdy samochodem.**
- ⚠ OSTRZEŻENIE: Ryzyko urazu — należy upewnić się, że wózek inwalidzki transportowy jest prawidłowo umocowany. Pozwoli to zapobiec urazom pasażerów podczas kolizji lub gwałtownego hamowania.**
- ⚠ OSTRZEŻENIE: Ryzyko urazu — NIGDY nie należy używać jednego pasa bezpieczeństwa do zabezpieczenia pasażera i wózka inwalidzkiego transportowego.**

Nigdy nie należy używać wózka inwalidzkiego transportowego jako fotela w samochodach i innych pojazdach zmechanizowanych. Wózek inwalidzki transportowy powinien być oznaczony następującym symbolem.



Aby przewieźć wózek inwalidzki transportowy w samochodzie, należy wykonać następujące czynności:

1. Wymontuj podnóżki i akcesoria.
2. Umieść podnóżki i akcesoria w bezpiecznym miejscu.
3. Złóż wózek inwalidzki transportowy.
4. Umieść wózek inwalidzki transportowy w bagażniku.
5. Jeśli wózek NIE znajduje się w przedziale bagażowym oddzielonym od kabiny pasażerów, dokładnie umocuj ramę wózka inwalidzkiego transportowego do pojazdu. Możesz skorzystać z nieużywanych pasów bezpieczeństwa.

3 Montaż i regulacja

Instrukcje zawarte w niniejszym rozdziale są przeznaczone dla wyspecjalizowanego sprzedawcy.

Wózek inwalidzki transportowy „Bobby” firmy Vermeiren został specjalnie zaprojektowany do krótkich podróży oraz do łatwego przemieszczania się osób z niewłaadnością.

Aby uzyskać informację o odpowiednim punkcie serwisowym lub wyspecjalizowanym sprzedawcy, należy skontaktować się z najbliższym przedstawicielem firmy Vermeiren. Wykaz przedstawicieli firmy Vermeiren podano na ostatniej stronie.

- ⚠ **OSTRZEŻENIE: Ryzyko niebezpiecznych ustawień — należy używać wyłącznie ustawień opisanych w tej instrukcji obsługi.**
- ⚠ **OSTRZEŻENIE: Modyfikacja dopuszczalnego stopnia regulacji ramy może prowadzić do zmiany stabilności wózka inwalidzkiego transportowego (może powodować przechylenie w tył lub na bok).**

3.1 Narzędzia

Do montażu wózka inwalidzkiego transportowego wymagane są następujące narzędzia.

- Zestaw kluczy nr 10
- klucz imbusowy nr 4.

3.2 Sposób dostawy

Bobby firmy Vermeiren zawiera:

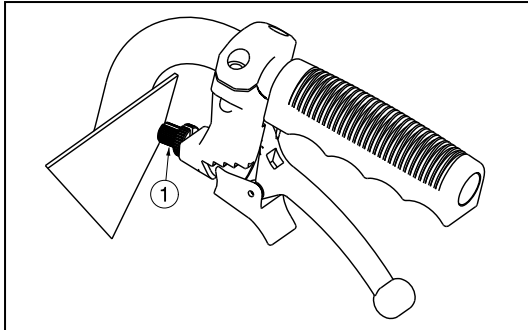
- 1 ramę z podłokietnikami, przednie i tylne koła
- 1 parę podnóżków
- uchwyty + dźwignia hamulca
- poduszkę oparcia i siedzenia;
- Narzędzia
- Instrukcja obsługi
- Akcesoria (opcjonalnie);

Przed użyciem należy się upewnić, że produkt zawiera wszystkie elementy oraz że żaden z elementów nie uległ uszkodzeniu (np. podczas transportu).

3.3 Regulacja hamulców

⚠ OSTRZEŻENIE: Ryzyko urazu – regulacji hamulców może dokonywać wyłącznie wyspecjalizowany sprzedawca.

Aby wyregulować hamulce:

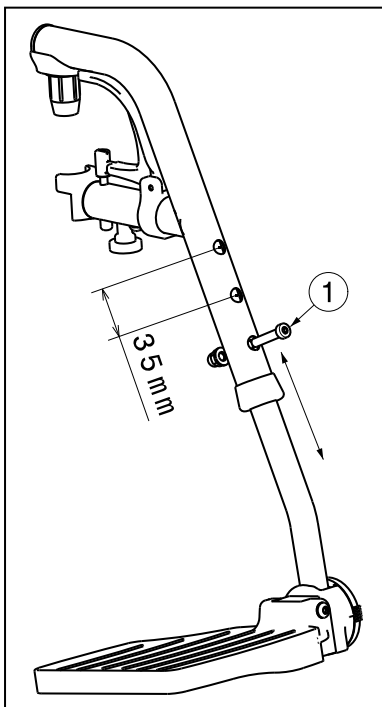


1. Obkręć element ① aby wyregulować napięcie hamulców.
2. Sprawdź pracę hamulców.
3. W razie potrzeby obkręć element regulacji napięcia ponownie ① do momentu w którym hamulce będą działać poprawnie.

3.4 Regulacja podnóżka

3.4.1 Długość podnóżka

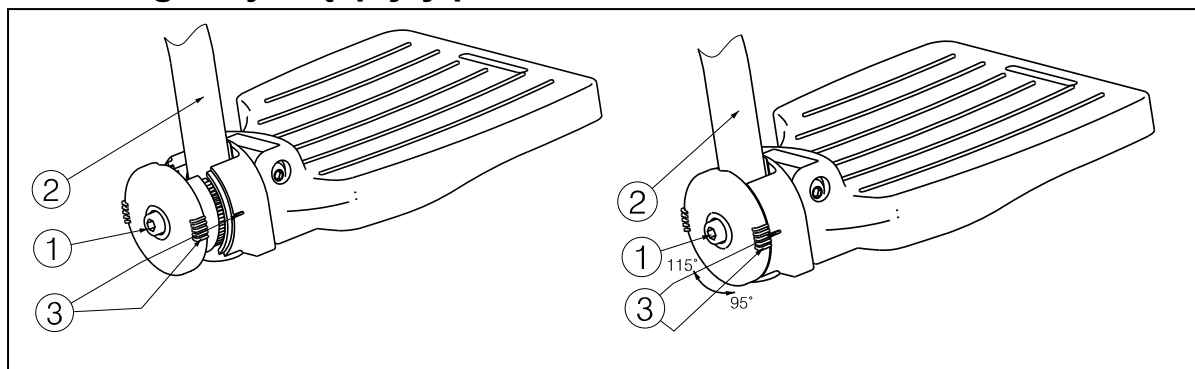
⚠ PRZESTROGA: Ryzyko uszkodzenia – należy unikać kontaktu płytą podnóżka z podłożem. Zachowaj minimalny odstęp 60 mm od podłoża.



Ustaw długość podnóżka zgodnie z poniższą instrukcją (3 możliwe położenia: skokowo co 35 mm → otwory na zewnątrz rury, 6 możliwych położzeń: skokowo co 25 mm → wewnętrzna część rury):

1. Wykręć śrubę ①.
2. Ustaw wygodną długość podnóżka.
3. Odpowiednio dokręć śrubę ①.

3.4.2 Regulacja kąta płyty podnóżków



Aby wyregulować kąt nachylenia płyty podnóżków:

1. Poluzuj śrubę ①.
2. Ustaw rurkę ② pod żądanym kątem. Kąt nachylenia (95°-100°-105°-110°-115°) jest wskazywany przez listki ③.
3. Dokręć śrubę ①.

4 Konserwacja

Instrukcje dotyczące konserwacji wózek inwalidzki transportowy znajdziesz na stronie internetowej firmy Vermeiren: www.vermeiren.pl.



SERVICE

Z wózek inwalidzki transportowy był
serwisowany:

Dealerzy pieczęć:

Data:

Dealerzy pieczęć:

Data:

Dealerzy pieczęć:

Data:

Dealerzy pieczęć:

Data:

Dealerzy pieczęć:

Data:

Dealerzy pieczęć:

Data:

Dealerzy pieczęć:

Data:

Dealerzy pieczęć:

Data:

Dealerzy pieczęć:

Data:

Dealerzy pieczęć:

Data:

- Po dodatkowe informacje techniczne oraz listę części zamiennych proszę się kontaktować z naszym wyspecjalizowanymi dystrybutorami w pobliżu miejsca zamieszkania. Więcej informacji na naszej stronie www.vermeiren.pl.



Notes

A series of horizontal dotted lines for taking notes.

Belgia

N.V. Vermeiren N.V.

Vermeirenplein 1 / 15
B-2920 Kalmthout
Tel: +32(0)3 620 20 20
Fax: +32(0)3 666 48 94
website: www.vermeiren.be
e-mail: info@vermeiren.be

Francja

Vermeiren France S.A.

Z. I., 5, Rue d'Ennevelin
F-59710 Avelin
Tel: +33(0)3 28 55 07 98
Fax: +33(0)3 20 90 28 89
website: www.vermeiren.fr
e-mail: info@vermeiren.fr

Włochy

Vermeiren Italia

Viale delle Industrie 5
I-20020 Arese MI
Tel: +39 02 99 77 07
Fax: +39 02 93 58 56 17
website: www.reatime.it
e-mail: info@reatime.it

Polska

Vermeiren Polska Sp. z o.o

ul. Łączna 1
PL-55-100 Trzebnica
Tel: +48(0)71 387 42 00
Fax: +48(0)71 387 05 74
website: www.vermeiren.pl
e-mail: info@vermeiren.pl

Czechy

Vermeiren ČR S.R.O.

Nadrazni 132
702 00 Ostrava 1
Tel: +420 596 133 923
Fax: +420 596 133 277
website: www.vermeiren.cz
e-mail: info@vermeiren.cz

Niemcy

Vermeiren Deutschland GmbH

Wahlerstraße 12 a
D-40472 Düsseldorf
Tel: +49(0)211 94 27 90
Fax: +49(0)211 65 36 00
website: www.vermeiren.de
e-mail: info@vermeiren.de

Austria

L. Vermeiren Ges. mbH

Winetzhammerstraße 10
A-4030 Linz
Tel: +43(0)732 37 13 66
Fax: +43(0)732 37 13 69
website: www.vermeiren.at
e-mail: info@vermeiren.at

Szwajcaria

Vermeiren Suisse S.A.

Hühnerhubelstraße 59
CH-3123 Belp
Tel: +41(0)31 818 40 95
Fax: +41(0)31 818 40 98
website: www.vermeiren.ch
e-mail: info@vermeiren.ch

Hiszpania / Portugalia

Vermeiren Iberica, S.L.

Carratera de Cartellà, Km 0,5
Sant Gregori Parc Industrial Edifici A
17150 Sant Gregori (Girona)
Tel: +34 972 42 84 33
Fax: +34 972 40 50 54
website: www.vermeiren.es
e-mail: info@vermeiren.es